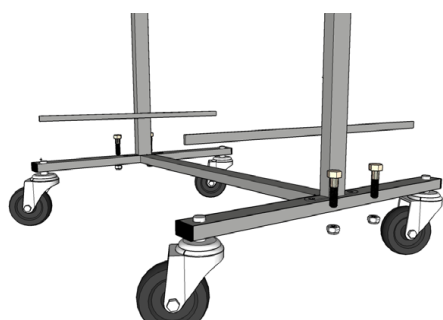
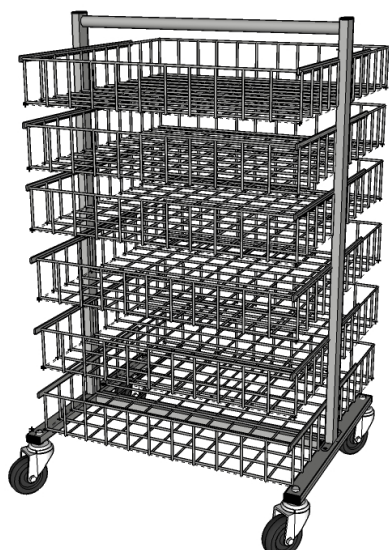
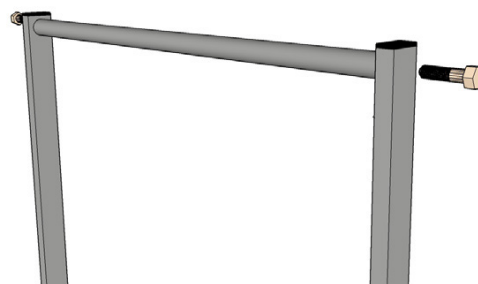


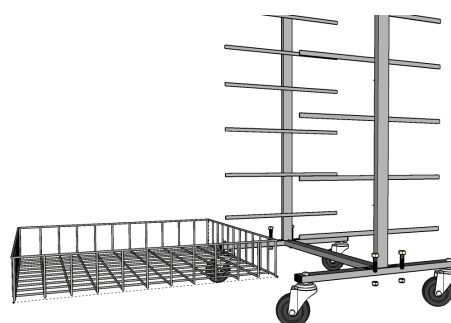
Monteringsanvisning Roller Tork



1. Placera sidostolparna på underredet
Montera bult och mutter. Svetsfog på
sidostolpen skall vändas inåt.



2. Montera mellanstaget



3. Skjut in korgen i hållaren.
När korgen är monterad
skruva i skruven som fungerar som
korgstopp.
OBS! Börja med nedersta korgen och
fortsätt uppåt.

4. Demontering sker i omvänd ordning

**OBS! Fäst först alla delar löst,
efterdra sedan alla skruvar**

**Erfoderliga verktyg för montering
medföljer leveransen**

Produkten är testad enligt standard: EN 16121:2013+A1:2017, EN 16122:2012

I produkten ingår följande material: Metall, plast och gummi

Monteringsanvisning medföljer produkten samt finns tillgänglig för nedladdning på
hemsida (www.krsab.se)