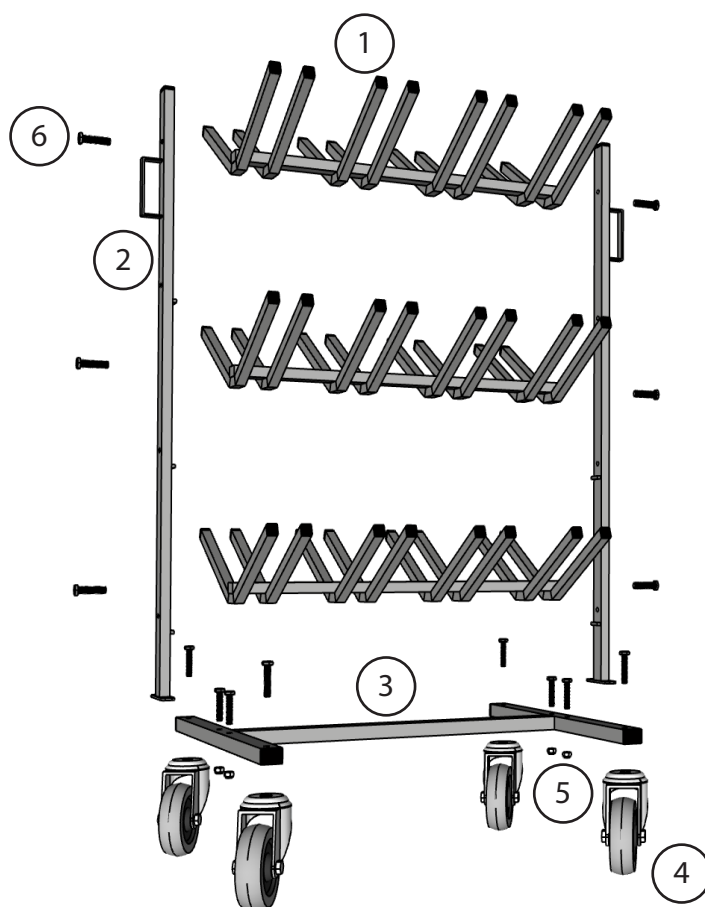


Sprängskiss Ergonett 24



1. Skohylla
2. Stolpe
3. Underdel
4. Hjul
5. Mutter
6. Bult



Verktyg som behövs för att byta komponenter

Komponenter byts genom att skruva loss bulten som håller dem samman.

Sprängskiss medföljer produkten samt finns tillgänglig för nedladdning på hemsida (www.krsab.se)

Sprängskiss finns tillgänglig på hemsidan 10 år efter produkten har utgått ur sortimentet.